

PREMIER

DEH-P550MP

This product conforms to CEMA cord colors.
Le code de couleur des câbles utilisé pour ce produit est conforme à CEMA.
Los colores de los cables este producto se conforman con el código de colores CEMA.

INSTALLATION MANUAL

MANUEL D'INSTALLATION

English

Français

Español

Connecting the Units 1

- When not connecting a rear speaker lead to a Subwoofer
- When using a Subwoofer without using the optional amplifier

Installation 7

- DIN Front/Rear-mount 7
- DIN Front-mount 7
 - Installation with the rubber bush
 - Removing the unit
- DIN Rear-mount 9
 - Installation using the screw holes on the side of the unit
- Fixing the front panel 10

Installing the Steering Remote Control Unit 11

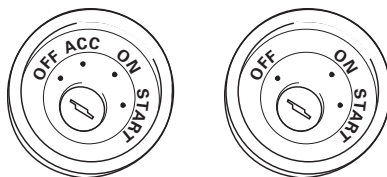
- Installing the Unit on a Left-Hand-Drive Car 12

Note:

- This unit is for vehicles with a 12-volt battery and negative grounding. Before installing it in a recreational vehicle, truck, or bus, check the battery voltage.
- To avoid shorts in the electrical system, be sure to disconnect the ⊖ battery cable before beginning installation.
- Refer to the owner's manual for details on connecting the power amp and other units, then make connections correctly.
- Secure the wiring with cable clamps or adhesive tape. To protect the wiring, wrap adhesive tape around them where they lie against metal parts.
- Route and secure all wiring so it cannot touch any moving parts, such as the gear shift, handbrake and seat rails. Do not route wiring in places that get hot, such as near the heater outlet. If the insulation of the wiring melts or gets torn, there is a danger of the wiring short-circuiting to the vehicle body.
- Don't pass the yellow lead through a hole into the engine compartment to connect to the battery. This will damage the lead insulation and cause a very dangerous short.
- Do not shorten any leads. If you do, the protection circuit may fail to work when it should.
- Never feed power to other equipment by cutting the insulation of the power supply lead of the unit and tapping into the lead. The current capacity of the lead will be exceeded, causing overheating.
- When replacing fuse, be sure to use only fuse of the rating prescribed on this unit.
- Since a unique BPTL circuit is employed, never wire so the speaker leads are directly grounded or the left and right ⊖ speaker leads are common.

- Speakers connected to this unit must be high-power types with minimum rating of 50 W and impedance of 4 to 8 ohms. Connecting speakers with output and/or impedance values other than those noted here may result in the speakers catching fire, emitting smoke, or becoming damaged.
- When this product's source is switched ON, a control signal is output through the blue/white lead. Connect to an external power amp's system remote control or the car's Auto-antenna relay control terminal (max. 300 mA 12 V DC). If the car features a glass antenna, connect to the antenna booster power supply terminal.
- When an external power amp is being used with this system, be sure not to connect the blue/white lead to the amp's power terminal. Likewise, do not connect the blue/white lead to the power terminal of the auto-antenna. Such connection could cause excessive current drain and malfunction.
- To avoid short-circuiting, cover the disconnected lead with insulating tape. Especially, insulate the unused speaker leads without fail. There is a possibility of short-circuiting if the leads are not insulated.
- To prevent incorrect connection, the input side of the IP-BUS connector is blue, and the output side is black. Connect the connectors of the same colors correctly.

- If this unit is installed in a vehicle that does not have an ACC (accessory) position on the ignition switch, the red lead of the unit should be connected to a terminal coupled with ignition switch ON/OFF operations. If this is not done, the vehicle battery may be drained when you are away from the vehicle for several hours. (Fig. 1)



ACC position

No ACC position

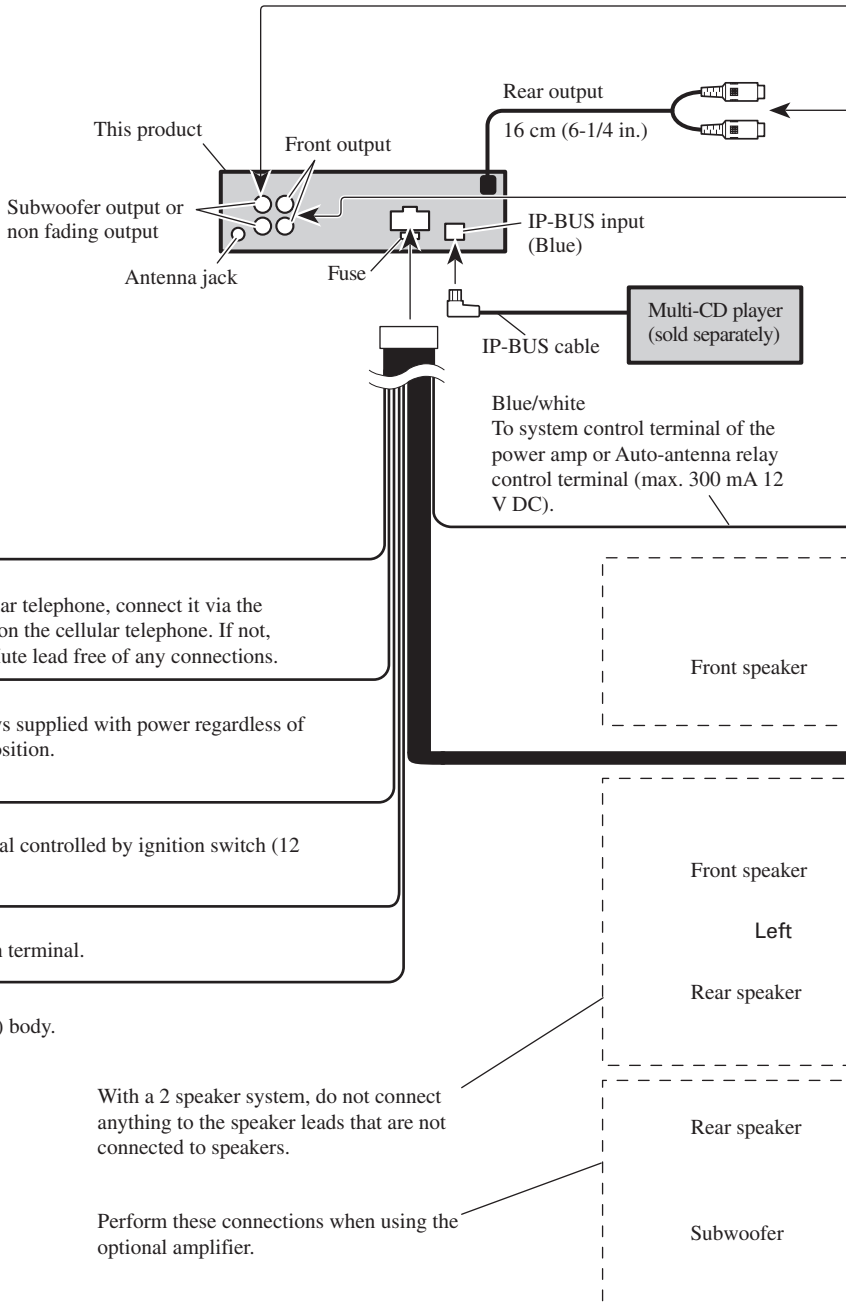
Fig. 1

- The black lead is ground. Please ground this lead separately from the ground of high-current products such as power amps. If you ground the products together and the ground becomes detached, there is a risk of damage to the products or fire.

- Cords for this product and those for other products may be different colors even if they have the same function. When connecting this product to another product, refer to the supplied Installation manuals of both products and connect cords that have the same function.

Connecting the Units

When not connecting a rear speaker lead to a Subwoofer



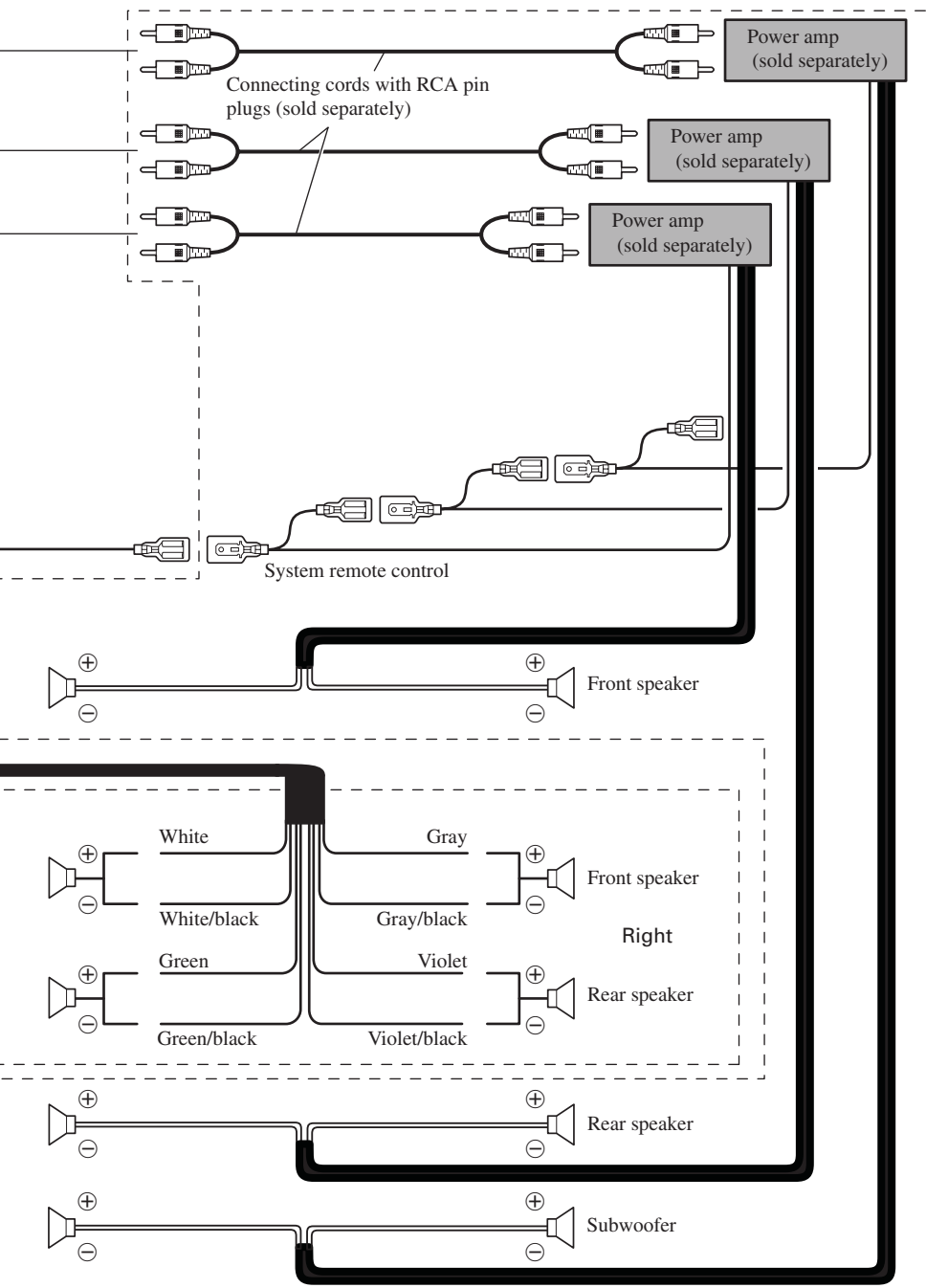
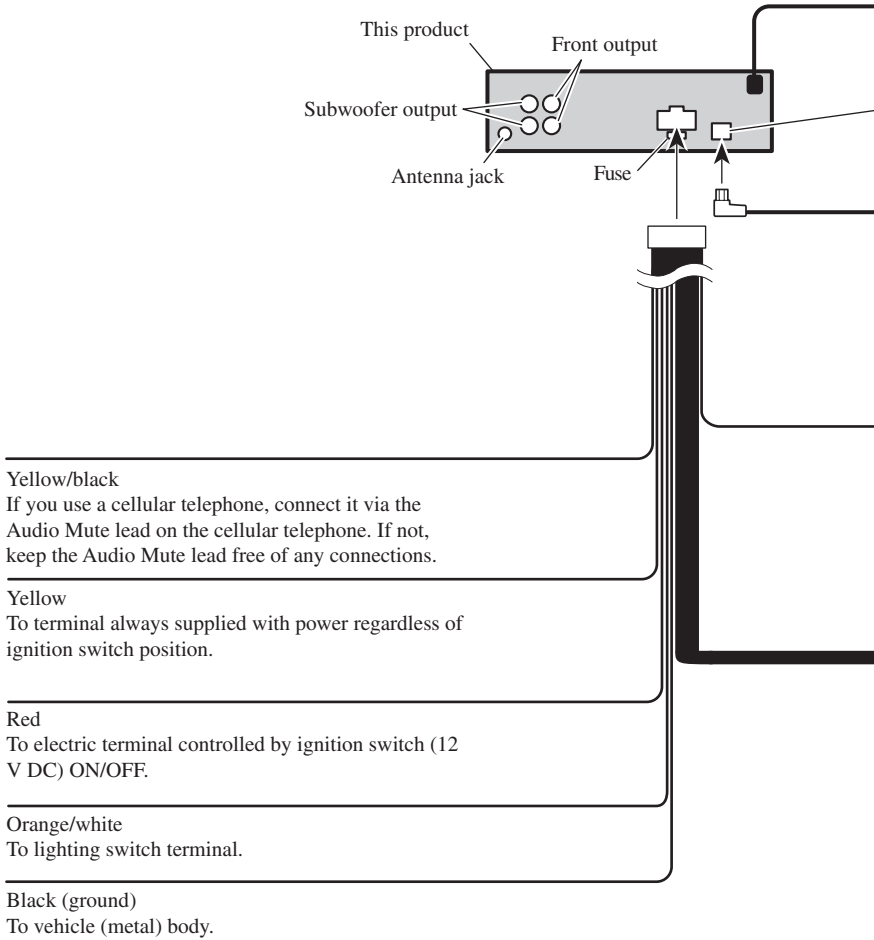
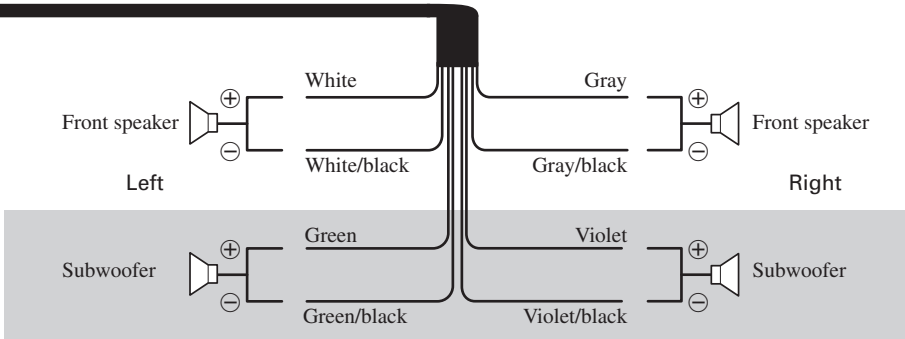
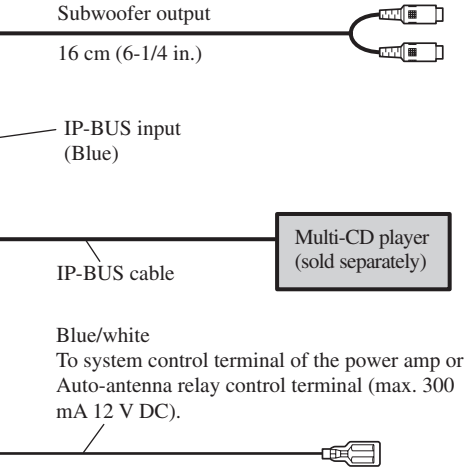


Fig. 2

Connecting the Units

When using a Subwoofer without using the optional amplifier





Note:
Change the initial setting of this unit (refer to the Operation Manual). The subwoofer output of this unit is monaural.

Fig. 3

Note:

- Before finally installing the unit, connect the wiring temporarily, making sure it is all connected up properly, and the unit and the system work properly.
- Use only the parts included with the unit to ensure proper installation. The use of unauthorized parts can cause malfunctions.
- Consult with your nearest dealer if installation requires the drilling of holes or other modifications of the vehicle.
- Install the unit where it does not get in the driver's way and cannot injure the passenger if there is a sudden stop, like an emergency stop.
- The semiconductor laser will be damaged if it overheats, so don't install the unit anywhere hot — for instance, near a heater outlet.

- If installation angle exceeds 60° from horizontal, the unit might not give its optimum performance. (Fig. 4)

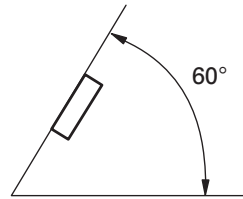


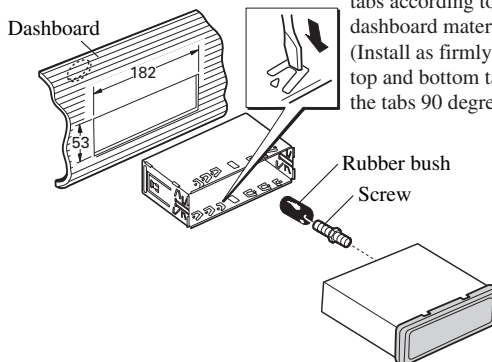
Fig. 4

DIN Front/Rear-mount

This unit can be properly installed either from “Front” (conventional DIN Front-mount) or “Rear” (DIN Rear-mount installation, utilizing threaded screw holes at the sides of unit chassis). For details, refer to the following illustrated installation methods.

DIN Front-mount

Installation with the rubber bush (Fig. 5)



Holder

After inserting the holder into the dashboard, then select the appropriate tabs according to the thickness of the dashboard material and bend them. (Install as firmly as possible using the top and bottom tabs. To secure, bend the tabs 90 degrees.)

Fig. 5

Removing the unit (Fig. 6) (Fig. 7)

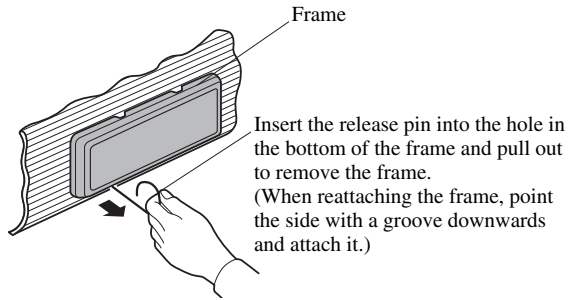


Fig. 6

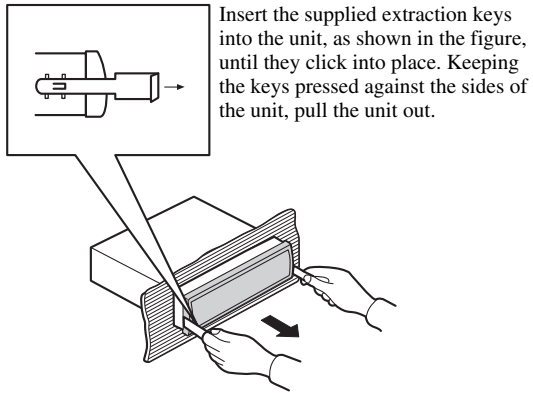


Fig. 7

DIN Rear-mount

Installation using the screw holes on the side of the unit

1. Remove the frame. (Fig. 8)

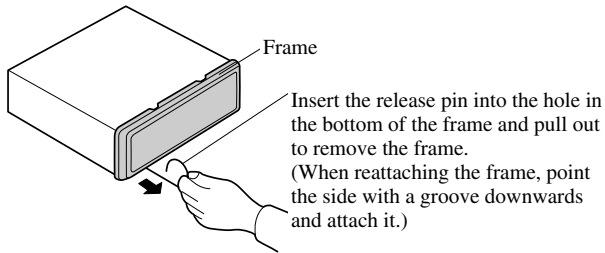


Fig. 8

2. Fastening the unit to the factory radio mounting bracket. (Fig. 9) (Fig. 10)

Select a position where the screw holes of the bracket and the screw holes of the head unit become aligned (are fitted), and tighten the screws at 2 places on each side. Use either truss screws (5 × 8 mm) or flush surface screws (5 × 9 mm), depending on the shape of the screw holes in the bracket.

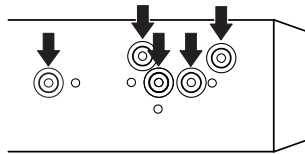


Fig. 9

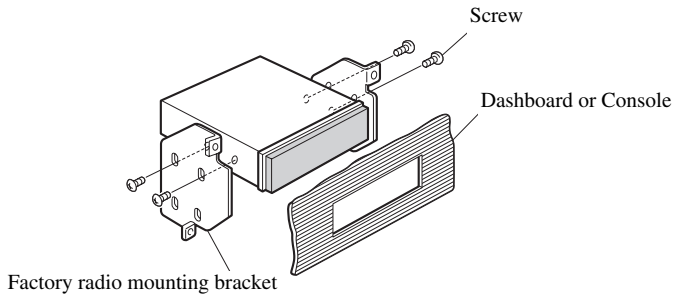


Fig. 10

Fixing the front panel

If you do not operate the removing and attaching the front panel function, use the supplied fixing screws and holders to fix the front panel to this unit.

1. Attach the holders to both sides of the front panel. (Fig. 11)

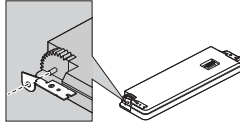


Fig. 11

2. Replace the front panel to the unit. (Fig. 12)

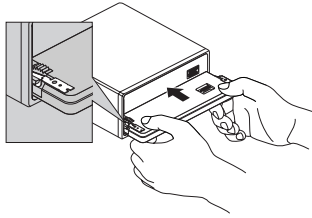


Fig. 12

3. Flip the holders into upright positions. (Fig. 13)

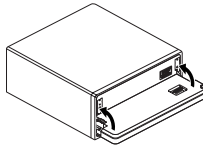


Fig. 13

4. Fix the front panel to the unit using fixing screws. (Fig. 14)

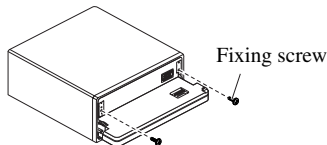


Fig. 14

Installing the Steering Remote Control Unit

⚠ WARNING

- Avoid installing this unit in such a location where the operation of safety devices such as airbags is prevented by this unit. Otherwise, there is a danger of a fatal accident.
- Avoid installing this unit in such a location where the operation of the steering wheel and the gearshift lever may be prevented. Otherwise, it may result in a traffic accident.

⚠ CAUTION

- Installation of this unit requires specialized skills and experience. Installation of this unit should be entrusted to a dealer from whom you purchased this unit.
- Install this unit using only the parts supplied with this unit. If other parts are used, this unit may be damaged or could dismount itself, which leads to an accident or trouble.
- Install this unit as required by this manual. Failure to do so may cause an accident.
- Do not install this unit near the doors where rainwater is likely to be spilled on the unit. IncurSION of water into the unit may cause smoke or fire.

⚠ WARNING

- Fix this unit securely to the steering wheel with the belt attached to the unit. If this unit is loose, it disturbs driving stability, which may result in a traffic accident.
- Do not attach this unit to the outer circumference of the steering wheel. Otherwise, it disturbs driving stability, causing a traffic accident. Always attach this unit to the inner circumference of the steering wheel as shown. (Fig. 15)

Note:

- Do not install this unit in such a place as may obstruct the driver's view.
- Since interior layout differs depending on the type of vehicle, the ideal installation location for the unit also differs. When installing the unit, select a location that assures optimum transmission of signals from the unit to the car stereo.



Fig. 15

Installing the Unit on a Left-Hand-Drive Car

Note:

- When the unit is installed on a right-hand-drive car, the horizontal positions are inverted.

1. Secure inner holder to the inner circumference of the steering wheel with belt. (Fig. 16)

- Fit the inner holder to the steering wheel so that the arrow-marked side faces the driver as shown below.

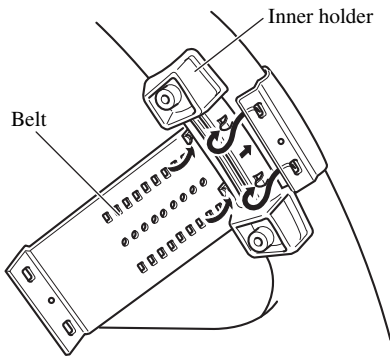


Fig. 16

2. Cut the extra portion of the belt at the center of the inner holder. (Fig. 17)

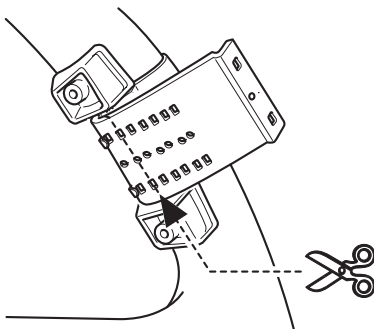


Fig. 17

3. Install outer holder on the inner holder and secure with screws. (Fig. 18)

- Tighten the screws with the supplied hexagonal wrench.

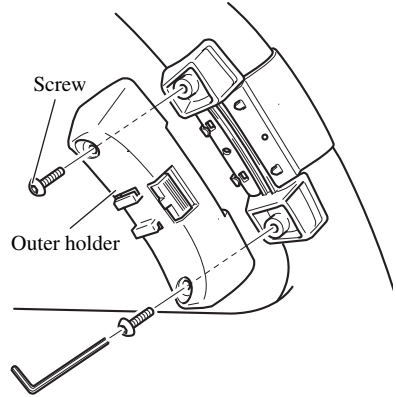


Fig. 18

4. Install the remote control unit in the holder. (Fig. 19)

- When removing the remote control unit from the holder, move the corrugated release section toward the steering wheel and slide the remote control unit toward you.

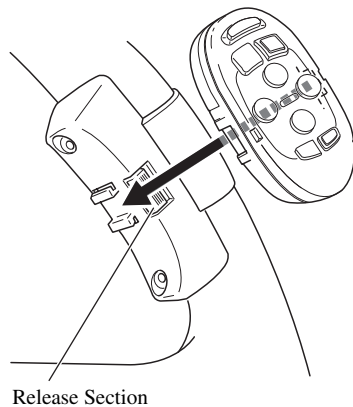


Fig. 19

Raccordements des appareils 1

- Lorsque l'on ne connecte pas de câble de liaison au haut-parleur d'extrêmes graves
- Lors de l'utilisation d'un haut-parleur d'extrêmes graves sans l'amplificateur optionnel

Installation 7

- Montage DIN avant/arrière 7
- Montage DIN avant 7
 - Installation avec une bague en caoutchouc
 - Dépose de l'unité
- Montage DIN arrière 9
 - Installation en utilisant les trous de vis sur les côtés de l'appareil
- Fixation de la face avant 10

Installation du boîtier de télécommande sur le volant 11

- Installation de l'unité sur une voiture à direction à gauche 12

Remarque:

- Cet appareil est destiné aux véhicules avec une batterie de 12 V, avec pôle négatif à la masse. Avant de l'installer dans un véhicule de loisir, un camion ou un car, vérifier la tension de la batterie.
- Afin d'éviter tout risque de court-circuit, débrancher le câble de la borne négative \ominus de la batterie avant de commencer la pose.
- Pour le raccordement des câbles de l'amplificateur de puissance et des autres appareils, se reporter au manuel de l'utilisateur et procéder comme il est indiqué.
- Fixer les câbles au moyen de colliers ou de morceaux de ruban adhésif. Pour protéger le câblage, enrouler la bande adhésive autour des câbles à l'endroit où ceux-ci sont placés contre les parties métalliques.
- Acheminer et fixer tout le câblage de telle sorte qu'il ne touche pas les pièces mobiles, comme le levier de changement de vitesse, le frein à main et les rails des sièges. Ne pas acheminer les câbles dans des endroits qui peuvent devenir chauds, comme près de la sortie de radiateur. Si l'isolation des câbles fond ou est se déchire, il existe un danger de court-circuit des câbles avec la carrosserie du véhicule.
- Ne pas faire passer le conducteur jaune dans le compartiment moteur par un trou pour le connecter avec la batterie. Cela pourrait endommager sa gaine d'isolation et provoquer un grave court-circuit.
- Ne pas court-circuiter les conducteurs. Dans le cas contraire, le circuit de protection risque de ne pas fonctionner.
- Ne jamais alimenter un autre appareil par un branchement sur le câble d'alimentation de celui-ci. Le courant qui circulerait dans ce conducteur pourrait dépasser la capacité du conducteur et entraîner une élévation anormale de température.
- En cas de remplacement du fusible, n'utilisez qu'un fusible identique à celui prescrit sur l'appareil.
- Un circuit BPTL unique étant employé, n'effectuez jamais le câblage de sorte que les fils de haut-parleurs soient directement mis à la masse ou que les fils de haut-parleurs \ominus gauche et droit soient communs.

- Les haut-parleurs connectés à cet appareil doivent être tels qu'ils puissent supporter une puissance de 50 W, et que leur impédance soit comprise entre 4 et 8 Ohms. L'utilisation de haut-parleurs dont la puissance admissible ou l'impédance seraient différentes des valeurs indiquées ici, pourrait provoquer leur inflammation, avec émission de fumée, ou à tout le moins leur endommagement.
- Quand la source de ce produit est positionnée sur ON, un signal de commande est sorti par le fil bleu/blanc. Connectez-le à la télécommande d'ensemble de l'amplificateur de puissance extérieur ou à la borne de commande du relais d'antenne motorisée (max. 300 mA, 12 V CC). Si la voiture utilise une antenne de vitre, connectez-le à la prise d'alimentation de l'amplificateur d'antenne.
- Lorsqu'un amplificateur de puissance externe est utilisé avec ce système, veiller à ne pas connecter le fil bleu/blanc à la borne d'alimentation de l'amplificateur. De la même manière, ne pas connecter le fil bleu/blanc à la borne d'alimentation de l'antenne automatique. Un tel branchement pourrait causer une perte de courant excessive et un mauvais fonctionnement de l'appareil.
- Pour éviter les courts-circuits, recouvrez les fils déconnectés par du ruban isolant. En particulier, n'oubliez pas d'isoler les fils d'enceintes. Un court-circuit peut se produire si les fils ne sont pas isolés.
- Pour éviter une connexion incorrecte, le côté entrée du connecteur IP-BUS est bleu et même couleur correctement.

- Si cette unité est installée dans un véhicule dont le contacteur d'allumage n'a pas de position ACC (accessoire), le fil rouge de l'unité doit être connecté à une borne couplée aux opérations de marche/arrêt du contacteur d'allumage. Sinon, la batterie du véhicule peut se décharger lorsque le véhicule n'est pas utilisé pendant plusieurs heures. (Fig. 1)

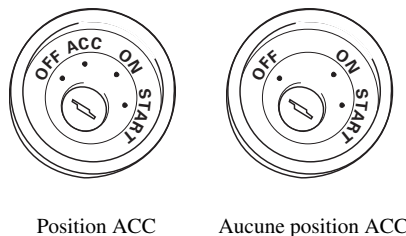
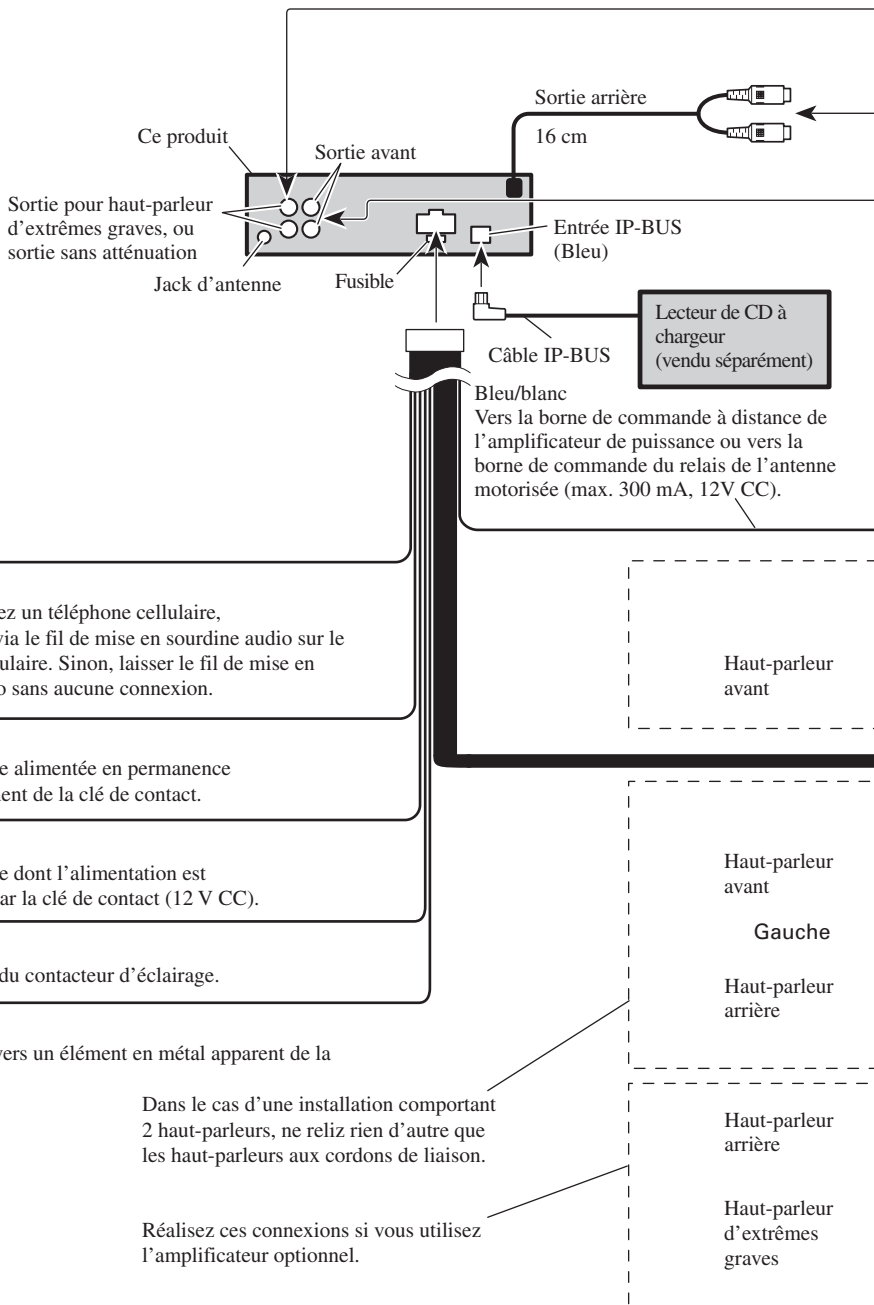


Fig. 1

- Le conducteur noir est le fil de masse. Veillez à relier ce conducteur à une masse qui ne soit pas la masse d'un appareil gros consommateur d'énergie tel qu'un amplificateur de puissance. En effet, si vous utilisez la même masse pour plusieurs appareils et si ces masses sont supprimées par un défaut de contact, l'endommagement de l'appareil, voire un incendie sont possibles.

- Les câbles de cet appareil et ceux d'autres appareils peuvent fort bien ne pas être de la même couleur bien que remplissant la même fonction. Pour relier cet appareil à un autre appareil, utilisez le manuel d'installation de chacun et effectuez les raccordements en ne tenant compte que de la fonction de chaque câble.

Lorsque l'on ne connecte pas de câble de liaison au haut-parleur d'extrêmes graves



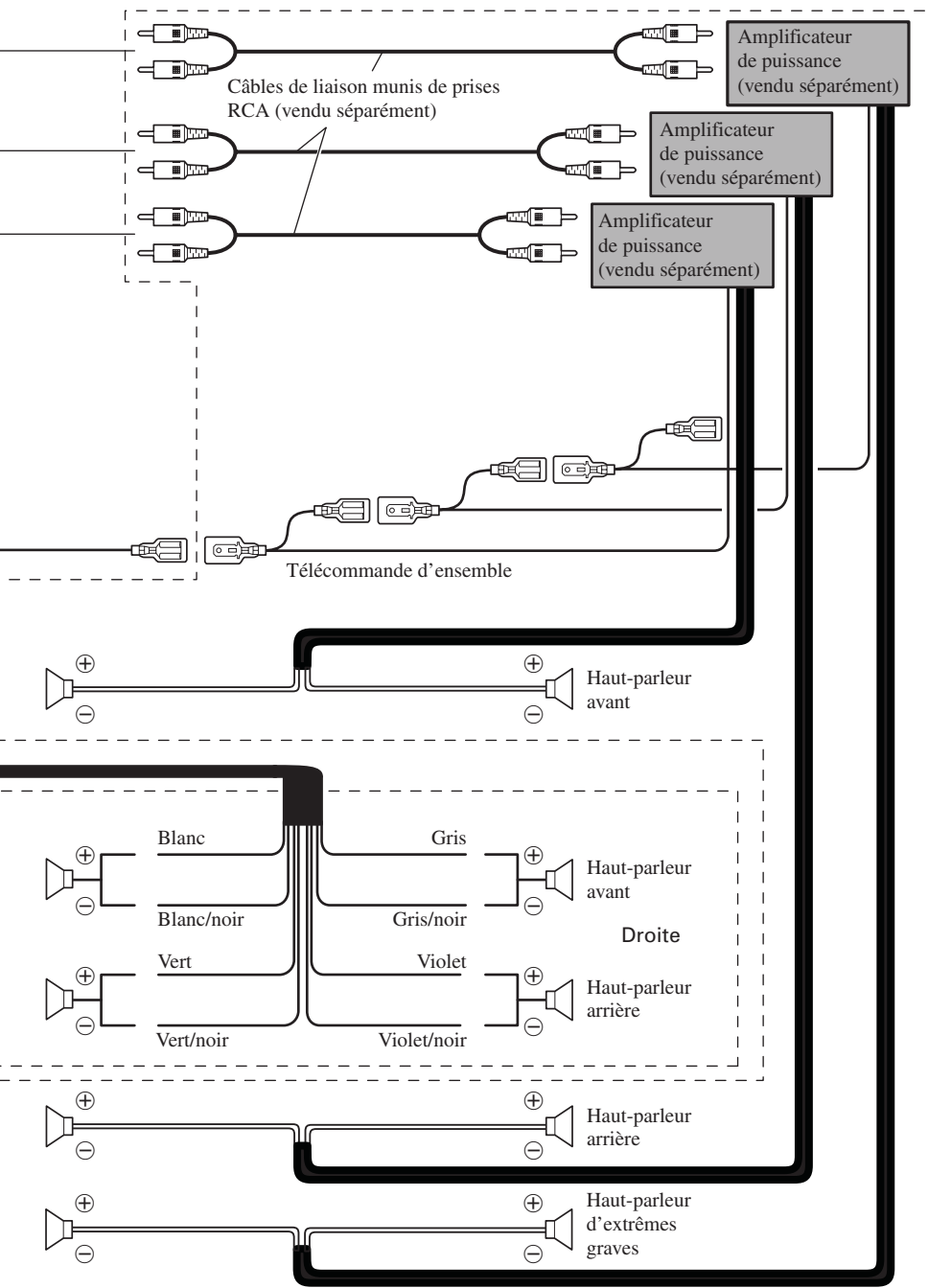
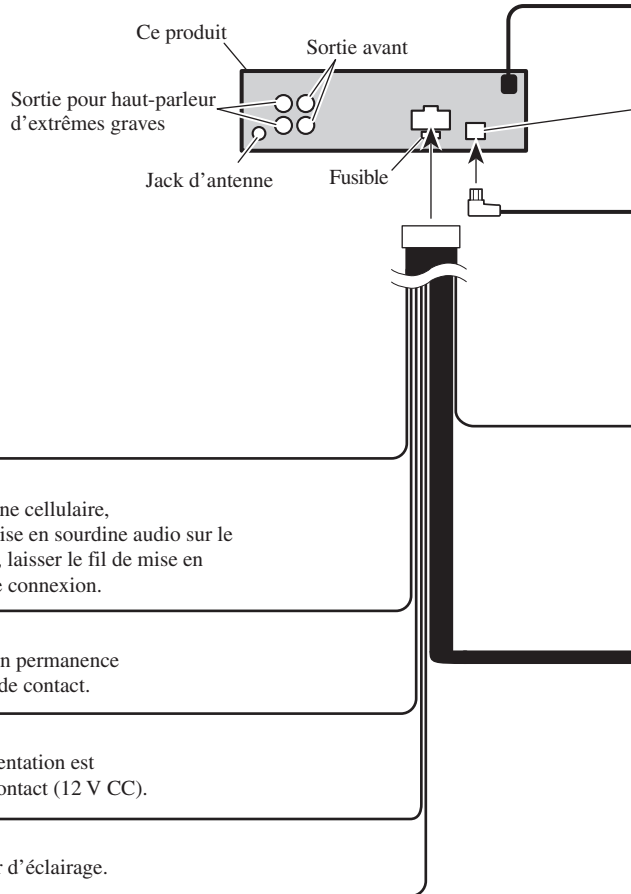
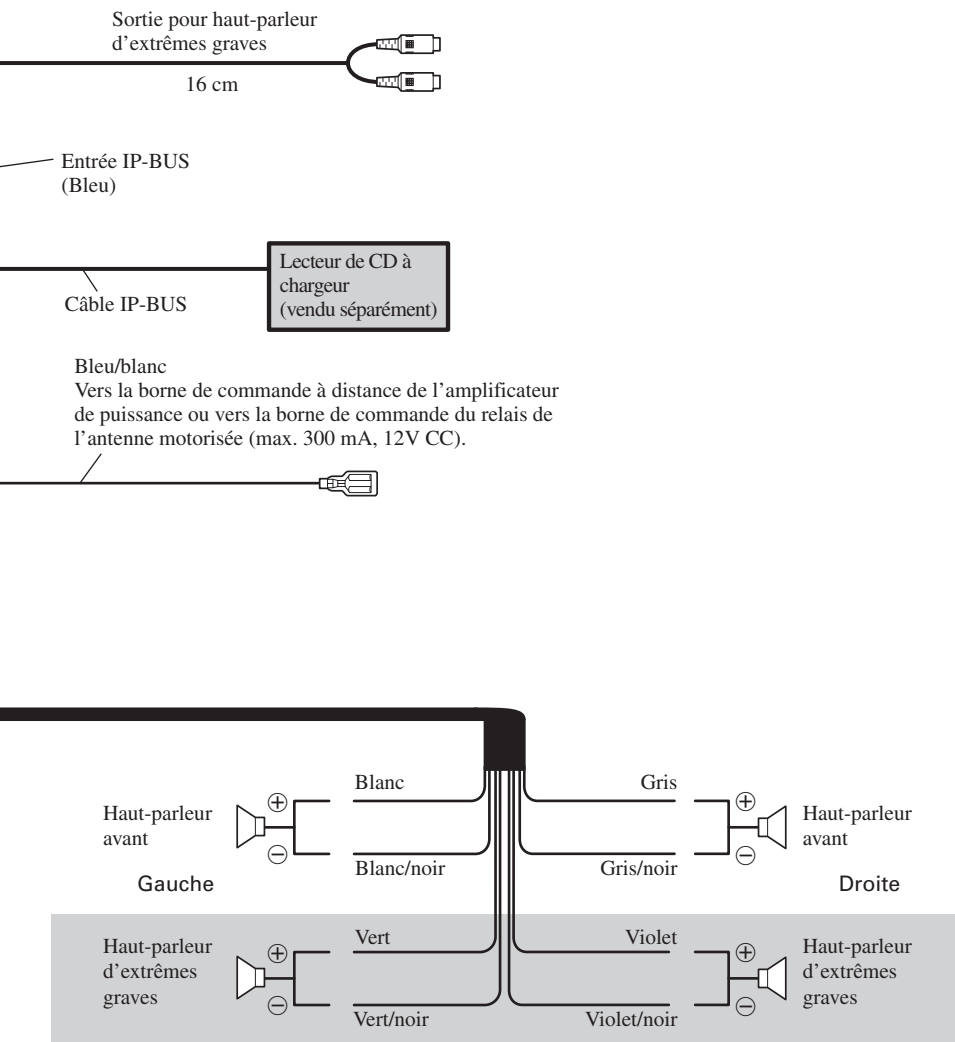


Fig. 2

Lors de l'utilisation d'un haut-parleur d'extrêmes graves sans l'amplificateur optionnel



Noir (masse)
Fil de masse vers un élément en métal apparent de la voiture.



Remarque:
Change le réglage initial de cet appareil (reportez-vous aux mode d'emploi). La sortie du haut-parleur d'extrêmes graves de cet appareil est monaurale.

Fig. 3

Remarque:

- Avant de finaliser l'installation de l'appareil, connecter temporairement le câblage en s'assurant que tout est correctement connecté et que l'appareil et le système fonctionnent correctement.
 - Pour obtenir une bonne installation, n'utiliser que les pièces de l'appareil. L'utilisation de pièces non prévues risque de causer un mauvais fonctionnement.
 - Consulter le concessionnaire le plus proche si l'installation nécessite le percement de trous ou toute autre modification du véhicule.
 - Installer l'appareil à un endroit où il ne gêne pas le conducteur et où il ne peut pas blesser les passagers en cas d'arrêt brusque, comme pendant un arrêt d'urgence.
 - Le laser semiconductor sera endommagé en cas de réchauffement excessif. Dans ce cas ne pas installer l'appareil dans un endroit présentant une température élevée, tel que sortie de chauffage.
- L'angle de l'installation, ne doit pas dépasser 60° par rapport à l'horizontale, faute de quoi l'unité ne fournira pas ses performances optimales. (Fig. 4)

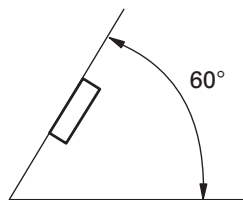


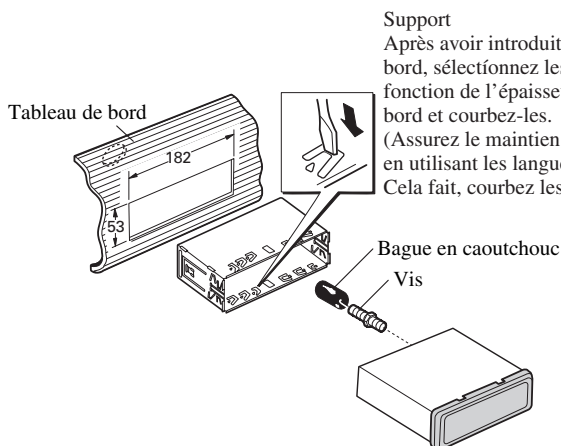
Fig. 4

Montage DIN avant/arrière

Cet appareil peut être monté aisément, ou par le procédé de montage avant DIN (normal), ou bien par le procédé de montage arrière DIN, en utilisant les orifices de vis sur les côtés du châssis de l'appareil. Pour les détails veuillez vous référer aux méthodes de montage illustrées qui suivent.

Montage DIN avant

Installation avec une bague en caoutchouc (Fig. 5)



Support

Après avoir introduit le support dans le tableau de bord, sélectionnez les languettes appropriées en fonction de l'épaisseur du matériau du tableau de bord et courbez-les. (Assurez le maintien aussi solidement que possible en utilisant les languettes inférieures et supérieures. Cela fait, courbez les languettes de 90 degrés.)

Fig. 5

Dépose de l'unité (Fig. 6) (Fig. 7)

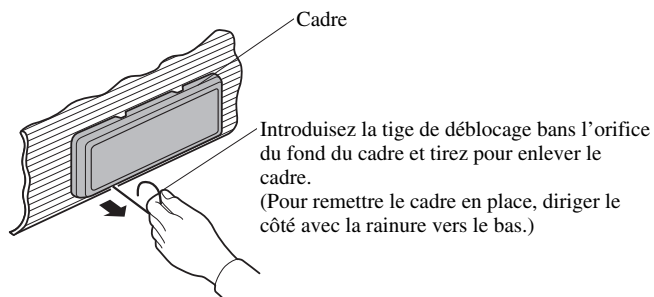


Fig. 6

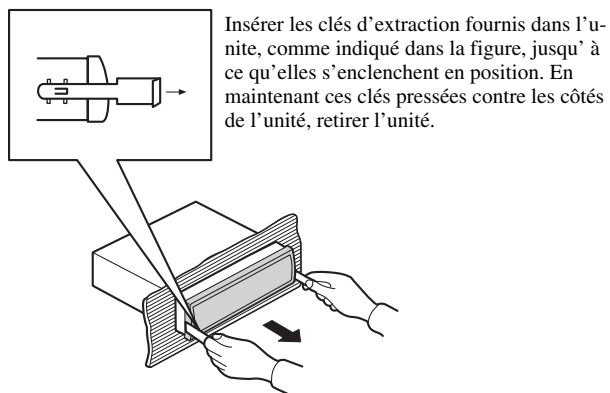


Fig. 7

Montage DIN arrière

Installation en utilisant les trous de vis sur les côtés de l'appareil

1. Enlever le cadre. (Fig. 8)

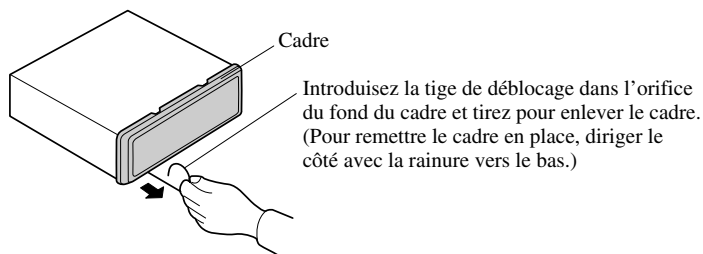


Fig. 8

2. Fixation de l'appareil au support pour le montage de la radio installée par le constructeur. (Fig. 9) (Fig. 10)

Choisir la position selon laquelle les orifices de vis du support et ceux des vis de l'appareil principal sont alignés (correspondent) et serrer les vis sur 2 endroits de chaque côté. Utiliser l'une des vis de serrage (5 × 8 mm) ou les vis à tête plate (5 × 9 mm), selon le forme des trous de vis sur le support.

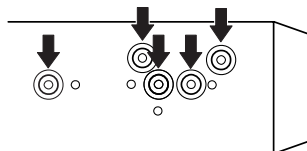


Fig. 9

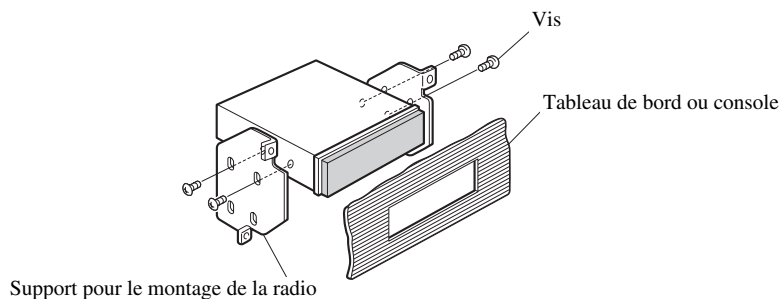


Fig. 10

Fixation de la face avant

Si vous n'utilisez pas la fonction de dépose et pose de la face avant, utilisez la vis de fixation et les crochets fournis et fixez la face avant à l'appareil.

1. Attachez les crochets des deux côtés de la face avant. (Fig. 11)

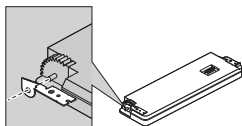


Fig. 11

2. Remettez la face avant en place sur l'appareil. (Fig. 12)

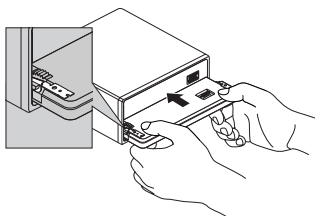


Fig. 12

3. Faites pivoter les crochets en position droite. (Fig. 13)

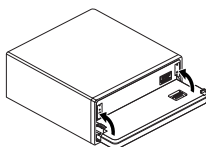


Fig. 13

4. Fixez la face avant sur l'appareil avec les vis de fixation. (Fig. 14)

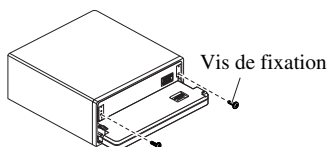


Fig. 14

Installation du boîtier de télécommande sur le volant

⚠ AVERTISSEMENT

- Eviter d'installer cette unité dans un endroit où elle empêche le fonctionnement d'un dispositif de sécurité, comme celui du sac gonflable. Cela entraînerait un risque d'accident fatal.
- Eviter d'installer cette unité dans un endroit où elle peut gêner l'utilisation du volant de direction et du levier de commande des vitesses. Cela pourrait provoquer un accident de la circulation.

⚠ ATTENTION

- L'installation de cette unité nécessite des compétences et une expérience techniques spéciales. L'installation de cette unité doit être confiée au distributeur où cette unité a été achetée.
- N'installer cette unité qu'en utilisant les pièces qui sont fournies avec celle-ci. Si d'autres pièces sont utilisées, l'unité peut être endommagée ou se démonter, ce qui peut provoquer un accident ou un problème.
- Installer cette unité conformément à ce manuel. Sinon cela pourrait provoquer un accident.
- Ne pas installer cette unité près des portes où de l'eau de pluie peut la mouiller. La pénétration d'eau dans l'unité peut provoquer de la fumée ou un incendie.

⚠ AVERTISSEMENT

- Fixer solidement cette unité au volant de direction à l'aide de la courroie fournie avec l'unité. Si cette unité est relâchée, elle gêne la stabilité de la conduite, ce qui peut entraîner un accident.
- Ne pas fixer cette unité à la circonférence extérieure du volant de direction. Elle gênerait la stabilité de la conduite et provoquerait un accident. Toujours fixer cette unité à la circonférence intérieure du volant de direction, comme illustré. (Fig. 15)

Remarque:

- Ne pas installer cette unité dans un endroit où elle peut gêner la visibilité du conducteur.
- Etant donné que l'agencement de l'habitacle varie en fonction du véhicule, l'emplacement idéal d'installation de l'appareil diffère pareillement. Avant l'installation, choisissez un emplacement qui permette la meilleure transmission des signaux émis vers l'autoradio.



Fig. 15

Installation de l'unité sur une voiture à direction à gauche

Remarque:

- Lorsque l'unité est installée sur une voiture à direction à droite, les positions horizontales sont inversées.

1. Fixer le support interne à la circonférence intérieure du volant de direction avec la courroie. (Fig. 16)

- Assurez le maintien du support intérieur sur le volant de telle manière que le côté portant une flèche soit dirigé vers le conducteur, comme le montre l'illustration ci-dessous.

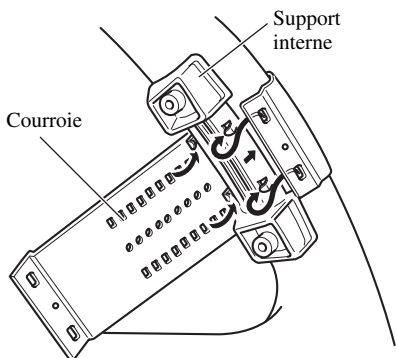


Fig. 16

2. Couper la partie de la courroie en excès au centre du support interne. (Fig. 17)

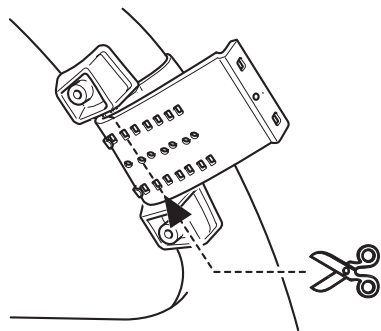


Fig. 17

3. Installer le support externe sur le support interne et fixer avec les vis. (Fig. 18)

- Serrer les vis avec la clé à six pans fournie.

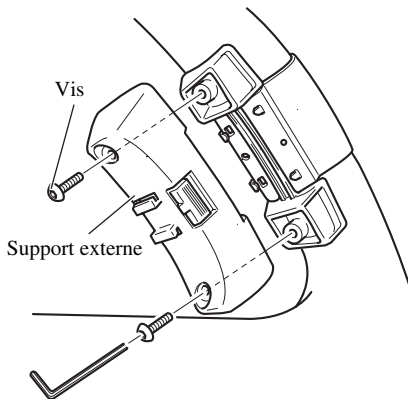


Fig. 18

4. Installer l'unité de télécommande dans le support. (Fig. 19)

- Pour retirer l'unité de té du support, déplacer autant que possible la section de libération striée vers le volant de direction avant de faire glisser l'unité de télécommande vers soi.

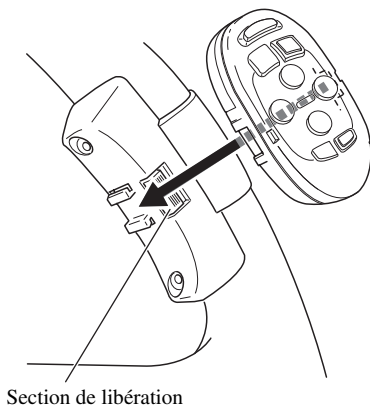


Fig. 19

Conexión de las unidades 1

- Cuando no se conecta un cable de altavoz trasero a un altavoz de graves secundario
- Cuando se usa un altavoz de graves secundario sin el amplificador opcional

Instalación 7

- Montaje delantero/trasero DIN 7
- Montaje delantero DIN 7
 - Instalación con tope de goma
 - Extracción de la unidad
- Montaje trasero DIN 9
 - Instalación usando los agujeros para tornillos ubicados en ambos costados de la unidad
- Colocación del panel delantero 10

Instalación de la unidad de control remoto de dirección 11

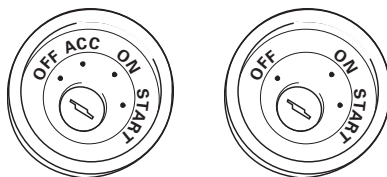
- Instalación de la unidad en el coche de manejo del lado izquierdo 12

Nota:

- Esta unidad es para vehículos con batería de 12 voltios y con conexión a tierra. Antes de instalar la unidad en un vehículo recreativo, camioneta, o autobús, revise el voltaje de la batería.
- Para evitar cortocircuitos en el sistema eléctrico, asegúrese de desconectar el cable de la batería ⊖ antes de comenzar con la instalación.
- Consulte con el manual del usuario para los detalles sobre la conexión de la alimentación de amperios y de otras unidades, luego haga las conexiones correctamente.
- Asegure el cableado con abrazaderas de cables o con cinta adhesiva. Para proteger el cableado, envuélvalo con cinta adhesiva donde éstos se apoyan sobre las piezas de metal.
- Coloque y asegure todo el cableado de tal manera que no toque las piezas en movimiento, tal como la palanca de cambio de velocidades, el freno de mano, y los pasamanos de los asientos. No coloque el cableado en lugares que se calientan, tal como cerca de la salida de un calefactor. Si el material aislante del cableado se derritiera o se gastara, habrá el peligro de un cortocircuito del cableado a la carrocería del vehículo.
- No pase el conductor amarillo a través de un orificio en el compartimiento del motor para conectar a la batería. Esto dañará el material aislante del conductor y causará un cortocircuito peligroso.
- No acorte ningún conductor. Si lo hiciera, la protección del circuito podría fallar al funcionar cuando debería.
- Nunca alimente energía a otros equipos cortando el aislamiento del conductor de alimentación provista de la unidad y haciendo un empalme con el conductor. La capacidad de corriente del conductor se excederá, causando el recalentamiento.
- Cuando reemplace el fusible, asegúrese de utilizar solamente un fusible del régimen nominal prescrito en esta unidad.
- Ya que se emplea un circuito único BPTL, nunca coloque los cables de manera que los conductores del altavoz estén directamente en conexión a tierra o que el altavoz izquierdo y derecho ⊖ sean comunes.

- Los altavoces conectados a esta unidad deberán ser del tipo de alta potencia, teniendo un régimen mínimo de 50 W y una impedancia de 4 a 8 ohmios. La conexión de altavoces con valores de impedancia y/o de salida diferentes a los anotados aquí podrían causar fuego, emisión de humo o daños a los altavoces.
- Cuando se conecta la fuente de este producto, una señal de control se emite a través del conductor azul/blanco. Conecte al control remoto de sistema de un amplificador de potencia externo o al terminal de control de relé de antena automática del vehículo (máx. 300 mA 12 V CC). Si el vehículo tiene una antena en vidrio, conecte al terminal de suministro de energía de la antena.
- Cuando se está utilizando un amperio de potencia externa con este sistema, asegúrese de no conectar el conductor azul/blanco al terminal de potencia de amperios. Asimismo, no conecte el conductor azul/blanco al terminal de potencia de la auto-antena. Tal conexión podría causar la fuga de corriente excesiva y causar fallos de funcionamiento.
- Para evitar cortocircuitos, cubra el conductor desconectado con cinta aislada. Especialmente, aisle los conductores de altavoz no usados. Hay la posibilidad de cortocircuito si no se aíslan los conductores.
- Para evitar la conexión incorrecta, el lado de entrada del conector IP-BUS es azul, y el lado de salida es negro. Conecte los conectores del mismo color correctamente.

- Si se instala esta unidad en un vehículo que no tiene una posición ACC (accesorio) en el interruptor de encendido, el conductor rojo de la unidad deberá conectarse al terminal conectado con las operaciones del interruptor de encendido ON/OFF. Si no se hace esto, la batería del vehículo podría drenarse cuando usted esté lejos del vehículo por varias horas. (Fig. 1)



Posición ACC

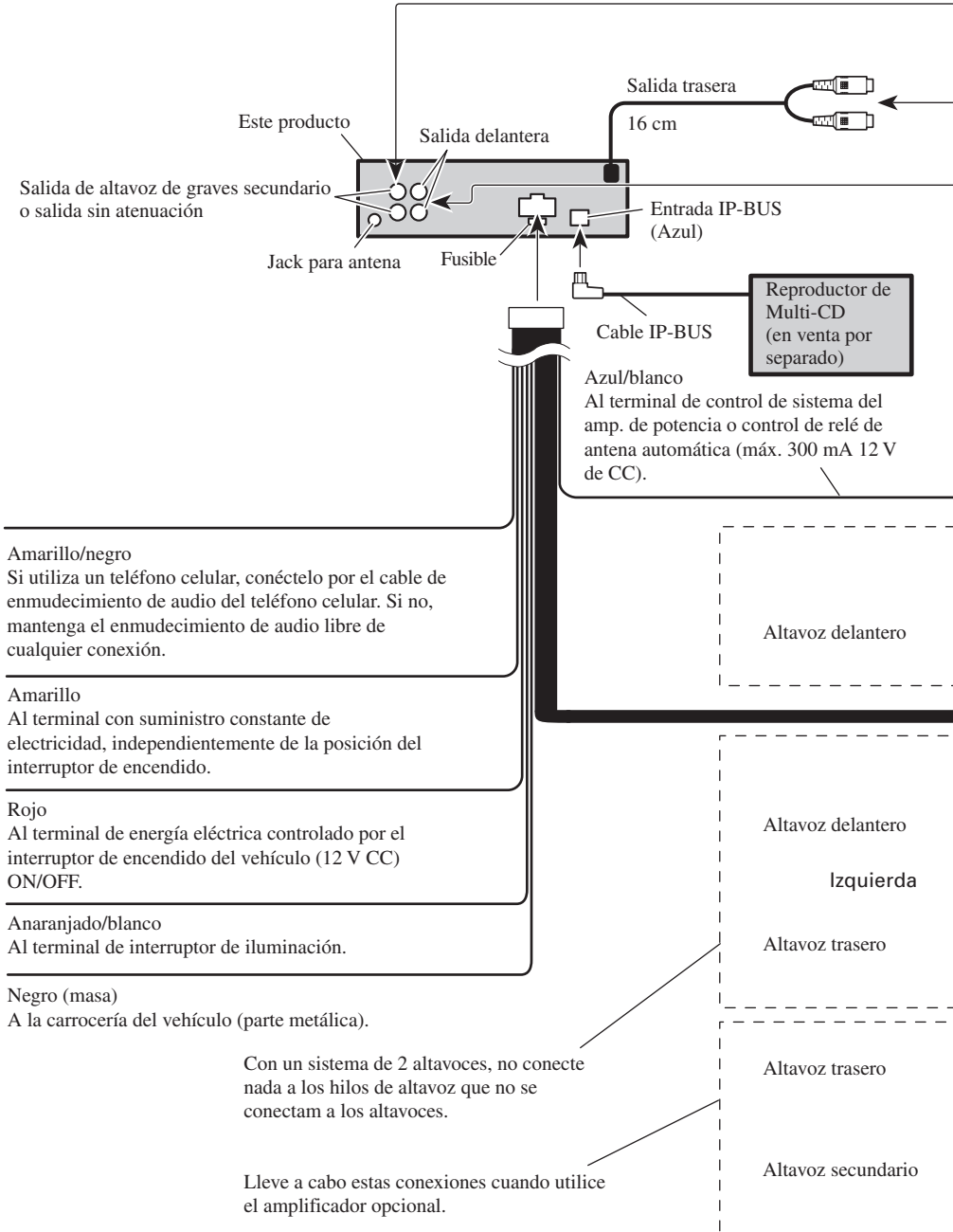
No en la posición ACC

Fig. 1

- El conductor negro es la masa. Conecte a masa este conductor separadamente desde la masa de los productos de alta corriente tal como los amplificadores de potencia. Si conecta juntos a masa los productos y la masa se desconecta, se crea el riesgo de daños a los productos o de incendios.

- Los cables para esta unidad y aquellas para las unidades pueden ser de colores diferentes aun si tienen la misma función. Cuando se conecta esta unidad a otra, refiérase a los manuales de instalación de ambas unidades y conecte los cables que tienen la misma función.

Cuando no se conecta un cable de altavoz trasero a un altavoz de graves secundario



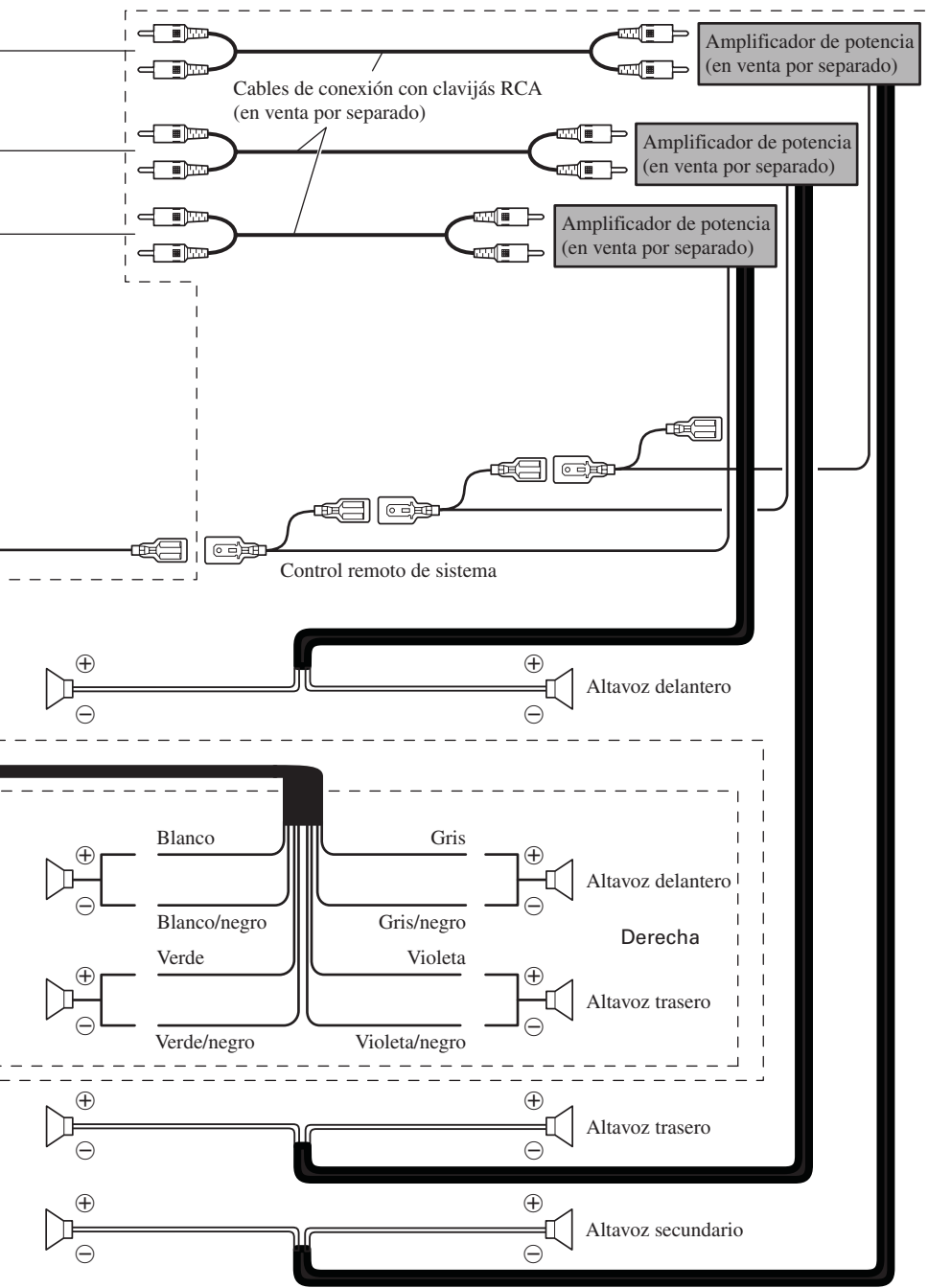
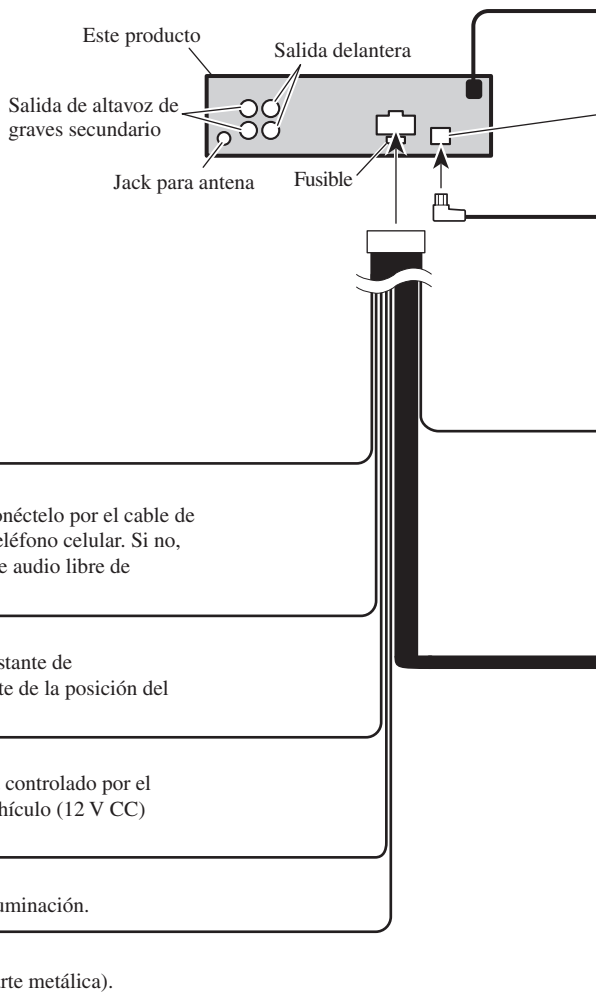
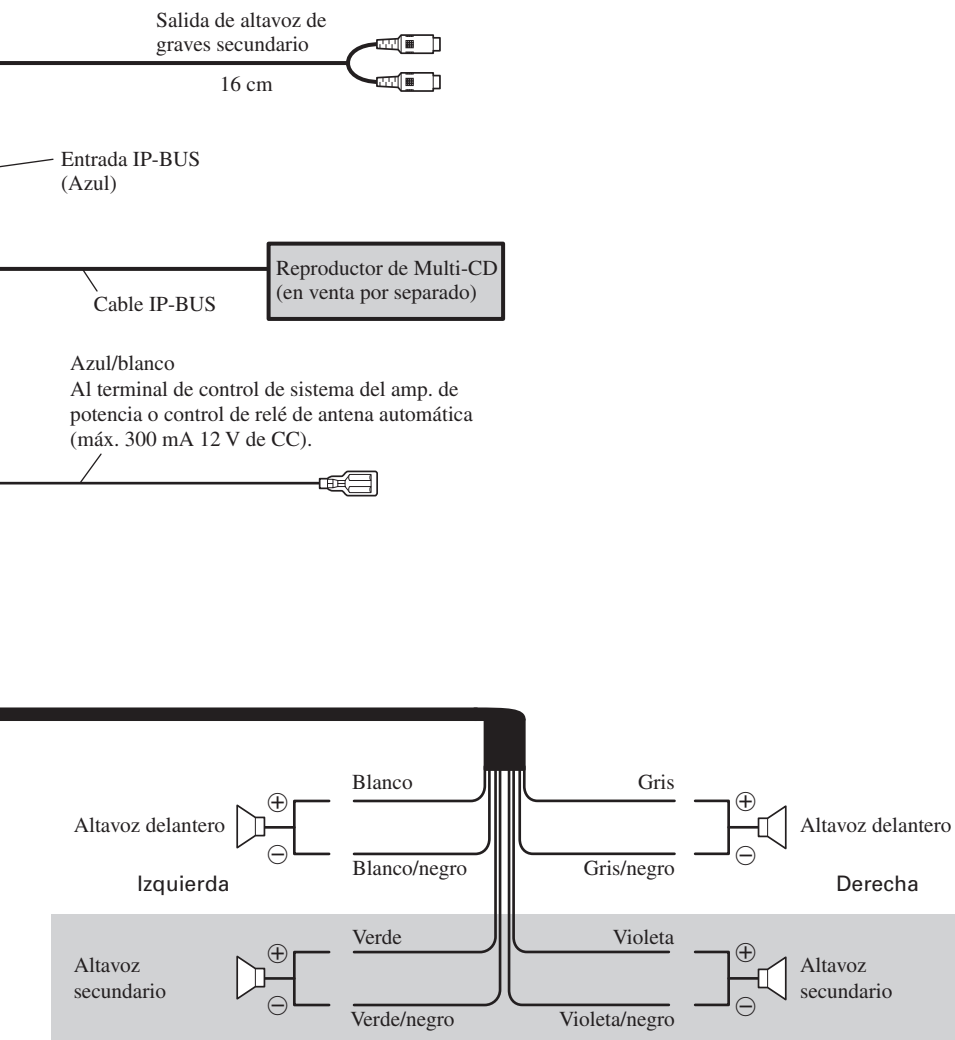


Fig. 2 4

Cuando se usa un altavoz de graves secundario sin el amplificador opcional



**Nota:**

Cambie el ajuste inicial de esta unidad (refiérase al manual de operación). La salida de altavoz de graves secundario de esta unidad es monofónica.

Nota:

- Antes de finalmente instalar la unidad, conecte el cableado temporalmente y asegúrese de que todo esté conectado correctamente y que la unidad y el sistema funcionan debidamente.
- Utilice sólo las piezas que se incluyen con esta unidad para asegurar la instalación adecuada. El uso de piezas no autorizadas podría causar fallos de funcionamiento.
- Consulte con su distribuidor si la instalación requiere del taladro de orificios u otras modificaciones del vehículo.
- Instale la unidad donde no alcance el espacio del conductor, y donde no pueda dañar a los pasajeros si sucediera un paro repentino, como una detención de emergencia.
- El semiconductor láser se dañará si se sobrecalienta, por eso no instale la unidad en un lugar caliente – por ejemplo, cerca de la salida de un calefactor.

- Si el ángulo de la instalación excede los 60° del lado horizontal, la unidad podría no brindar su óptimo funcionamiento. (Fig. 4)

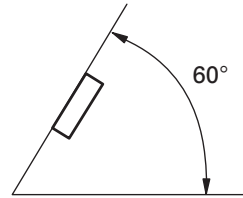


Fig. 4

Montaje delantero/trasero DIN

Esta unidad quede instalarse correstamente de la “Delantera” (montaje delantero DIN convencional) o “Trasera” (montaje trasero DIN, utilizando los tornillos roscados en los constados del chasis de la unidad). Para detalles, refiérase a los métodos de instalación ilustrados abajo.

Montaje delantero DIN

Instalación con tope de goma (Fig. 5)

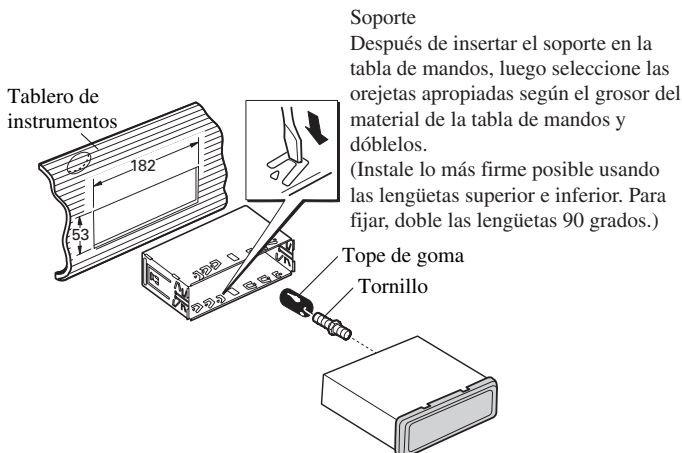


Fig. 5

Extracción de la unidad (Fig. 6) (Fig. 7)

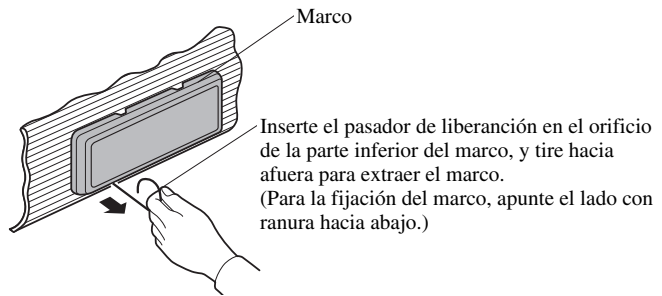


Fig. 6

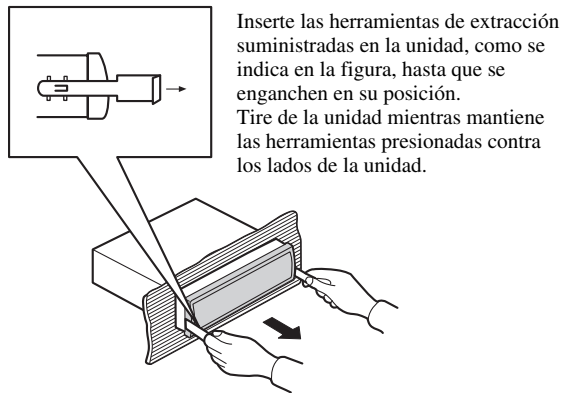


Fig. 7

Montaje trasero DIN

Instalación usando los agujeros para tornillos ubicados en ambos costados de la unidad

1. Quite el marco. (Fig. 8)

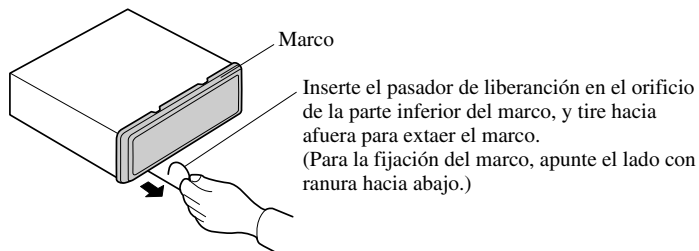


Fig. 8

2. Fijación de la unidad a la ménsula de montaje existente. (Fig. 9) (Fig. 10)

Seleccione una posición en la que los orificios para los tornillos del soporte y del de la unidad principal queden alineados, y apriete los tornillos en 2 lugares de un lado. Utilice ya sea los tornillos de fijación (5 × 8 mm) o los tornillos a paño (5 × 9 mm), dependiendo de la forma de los orificios de tornillo en la ménsula.

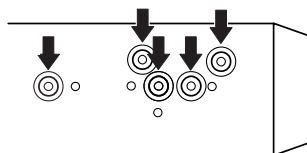


Fig. 9

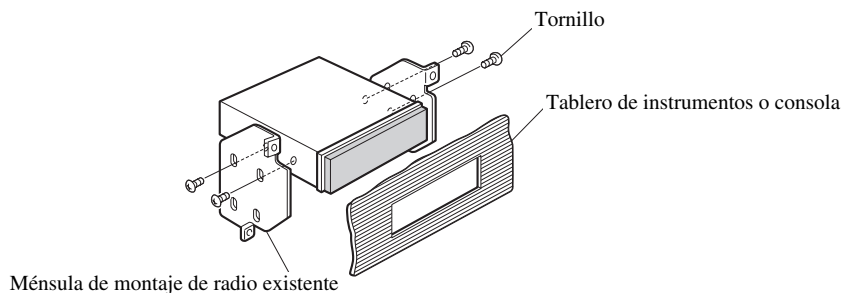


Fig. 10

Colocación del panel delantero

Si no desea utilizar la función de extracción y colocación del panel delantero, utilice los tornillos de fijación y sujetadores suministrados y fije el panel delantero a esta unidad.

1. Coloque los sujetadores en ambos lados del panel delantero. (Fig. 11)

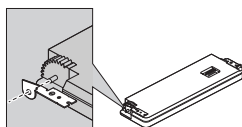


Fig. 11

2. Reinstale el panel delantero en la unidad. (Fig. 12)

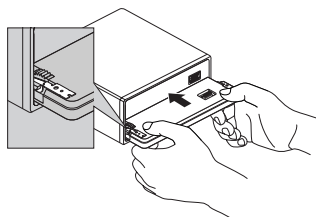


Fig. 12

3. Mueva los sujetadores en las posiciones verticales. (Fig. 13)

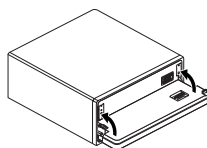


Fig. 13

4. Fije el panel delantero a la unidad utilizando los tornillos de fijación. (Fig. 14)

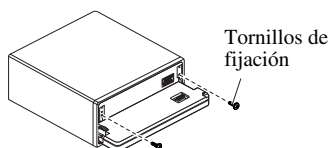


Fig. 14

Instalación de la unidad de control remoto de dirección

⚠ ADVERTENCIA

- Evite instalar esta unidad en un lugar en el que la operación de los dispositivos de seguridad tales como las bolsas de aire sea impedida por esta unidad. De otra manera, hay el peligro de un accidente fatal.
- Evite instalar esta unidad en un lugar en el que la operación del volante y la palanca de cambio sea impedida. De otra manera, podría resultar en un accidente de tráfico.

⚠ PRECAUCION

- La instalación de esta unidad requiere de técnicas especializadas y de experiencia. La instalación de esta unidad deberá ser encomendada al concesionario a quien compró esta unidad.
- Instale esta unidad utilizando solamente las piezas provistas con la misma. Si se utilizara otras piezas, la unidad podría dañarse o desarmarse por sí misma, lo que conllevaría a un accidente o problema.
- Instale esta unidad tal como se indica en el manual. Si falla en efectuar la instalación así, podría causar un accidente.
- No instale esta unidad cerca de las puertas donde sea probable que el agua de la lluvia se derrame sobre la unidad. La incursión de agua dentro de la unidad podría causar la emisión de humos o incendio.

⚠ ADVERTENCIA

- Fije esta unidad seguramente al volante con la correa adjunta. Si ésta se aflojara, esto interrumpirá la estabilidad del manejo, lo que podría resultar en un accidente de tráfico.
- No instale esta unidad fuera de la circunferencia del volante. De otra manera, esto interrumpirá la estabilidad del manejo, causando un accidente de tráfico. Siempre instale esta unidad en el interior de la circunferencia del volante, tal como se indica. (Fig. 15)

Nota:

- No instale esta unidad en un lugar en el que obstruya la visión del conductor.
- Como la disposición interior difiere dependiendo del tipo de vehículo, la ubicación de instalación ideal para la unidad también difiere. Al instalar la unidad, seleccione una ubicación que garantice la transmisión óptima de las señales de la unidad al estéreo del coche.



Fig. 15

Instalación de la unidad en el coche de manejo del lado izquierdo

Nota:

- Cuando la unidad esté instalada en un coche de manejo del lado derecho, las posiciones horizontales se invierten.

1. Asegure el sujetador interior en el interior de la circunferencia del volante con la correa. (Fig. 16)

- Instale el sujetador interior al volante de dirección de tal manera que el lado marcado con una flecha se dirija al conductor, tal como se muestra a continuación.

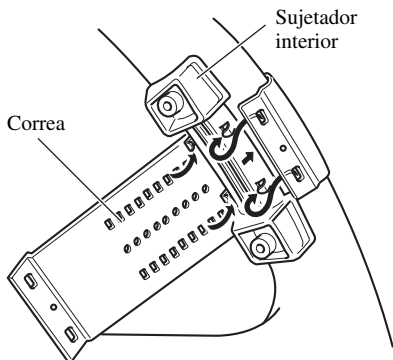


Fig. 16

2. Corte la porción extra de la correa en el centro del sujetador interior. (Fig. 17)

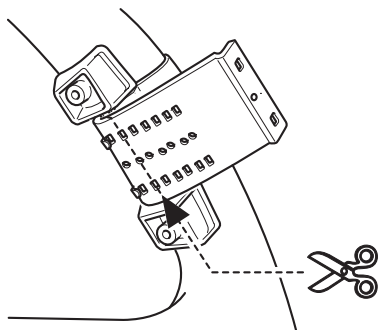


Fig. 17

3. Instale el sujetador exterior en el sujetador interior y asegure con los tornillos. (Fig. 18)

- Apriete los tornillos con una llave hexagonal.

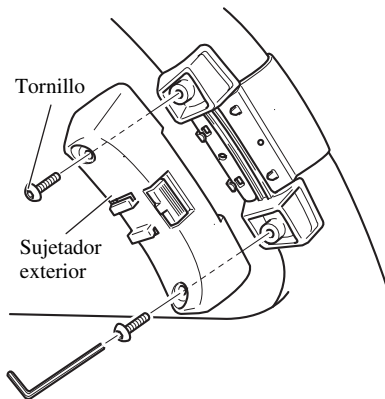


Fig. 18

4. Instale la unidad de control remoto en el sujetador. (Fig. 19)

- Cuando quite la unidad de control remoto del sujetador, mueva la sección de liberación corrugada hacia el volante en lo posible y deslice la unidad de control remoto hacia usted.

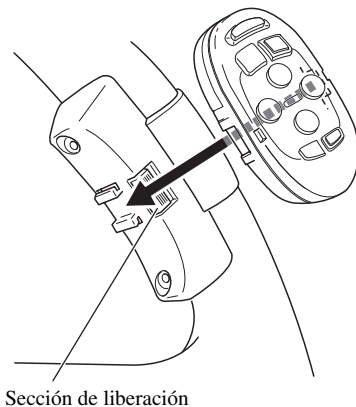


Fig. 19

PIONEER CORPORATION

4-1, MEGURO 1-CHOME, MEGURO-KU, TOKYO 153-8654, JAPAN

PIONEER ELECTRONICS (USA) INC.

P.O. Box 1540, Long Beach, California 90801-1540, U.S.A.
TEL: (800) 421-1404

PIONEER EUROPE NV

Haven 1087, Keetberglaan 1, B-9120 Melsele, Belgium
TEL: (0) 3/570.05.11

PIONEER ELECTRONICS ASIACENTRE PTE. LTD.

253 Alexandra Road, #04-01, Singapore 159936
TEL: 65-6472-1111

PIONEER ELECTRONICS AUSTRALIA PTY. LTD.

178-184 Boundary Road, Braeside, Victoria 3195, Australia
TEL: (03) 9586-6300

PIONEER ELECTRONICS OF CANADA, INC.

300 Allstate Parkway, Markham, Ontario L3R 0P2, Canada
TEL: (905) 479-4411

PIONEER ELECTRONICS DE MEXICO, S.A. de C.V.

Bldv.Manuel Avila Camacho 138 10 piso
Col.Lomas de Chapultepec, Mexico, D.F. 11000
TEL: 55-9178-4270

Published by Pioneer Corporation.
Copyright © 2002 by Pioneer Corporation.
All rights reserved.

Publication de Pioneer Corporation.
Copyright © 2002 Pioneer Corporation.
Tous droits de reproduction et de traduction réservés.